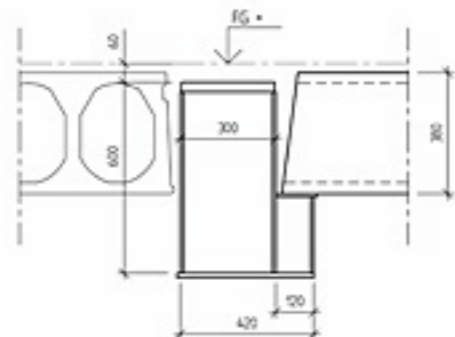
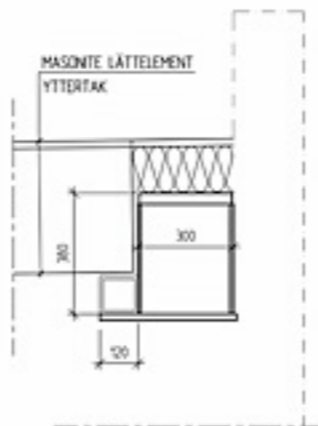


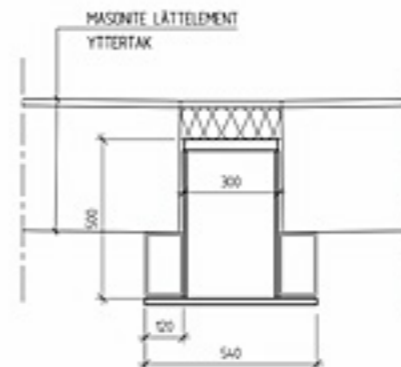
1-K304.002 1/10
BALK I LINJE 15, PLAN 3 OCH 5



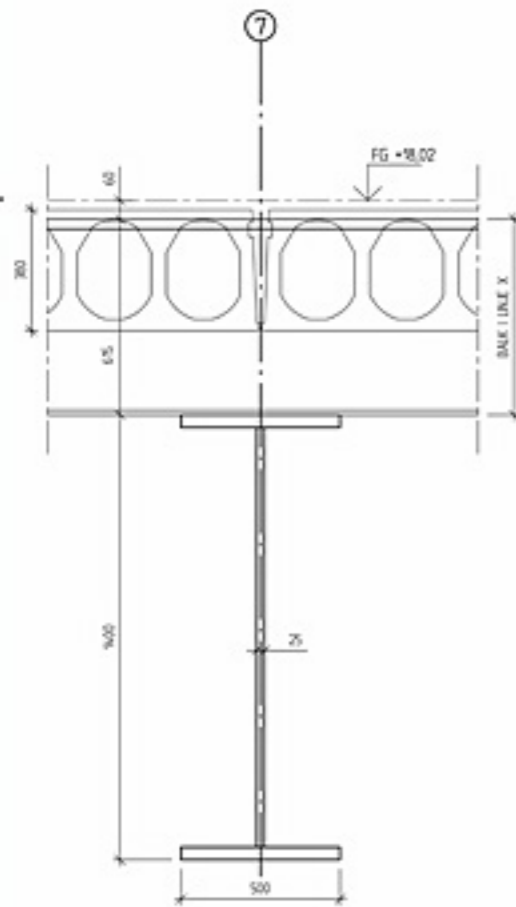
2-K304.002 1/10
BALK I LINJE 3, PLAN 3 OCH 5



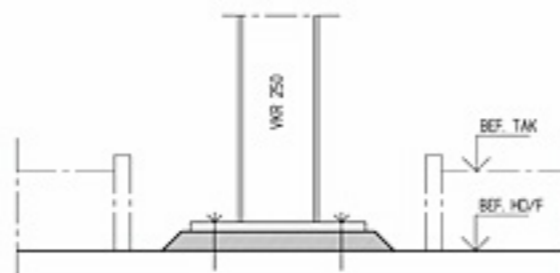
3-K304.002 1/10
BALK I LINJE 0/YZ OCH 0/YTERTAK



4-K304.002 1/10
BALK I LINJE P,R,U,V,W,X,Y OCH 15/YTERTAK



5-K304.002 1/10
BALK I LINJE 7/X-W



6-K304.002 1/10
ANSLUTNING AV NYA PELARE TILL BEF. TAK



7-K304.002 1/10
PE 330 I BJÄLKLAGSKANT

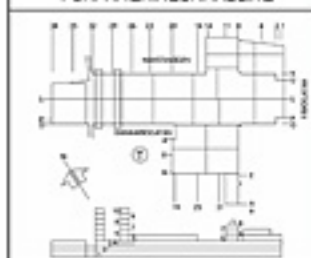
FÖRESKRIFTER

FÖRKLARINGAR

HÄNVISNINGAR

B	KTH 25	DRG11	RLM
A	KTH 21	DRG22	RLM
VP	www.kth.se	www.kth.se	www.kth.se

FÖRFRÅGNINGSHANDLING



P	PORTEN PROJEKT AB	PORTEN PROJEKT AB	PORTEN PROJEKT AB
A	SCHERILLER DESIGN ARCHITECTONIK AB	SCHERILLER DESIGN ARCHITECTONIK AB	SCHERILLER DESIGN ARCHITECTONIK AB
X	RAMDOLL	RAMDOLL	RAMDOLL
V	INCOORD AB	INCOORD AB	INCOORD AB
E	MAR NIKELSSON INGENJÖRSFÖRETAG AB	MAR NIKELSSON INGENJÖRSFÖRETAG AB	MAR NIKELSSON INGENJÖRSFÖRETAG AB

UPPLAG	1/24 23	REVISOR	R. LUNDSTRÖM
DATE	2007-09-10	PROJEKT	S. TURNA

Kv. Danmark 1,2 ombyggnad
BJÄLKLAGSDETALJER

SCALE	1/10	NO	K304.002	BY	B
-------	------	----	----------	----	---